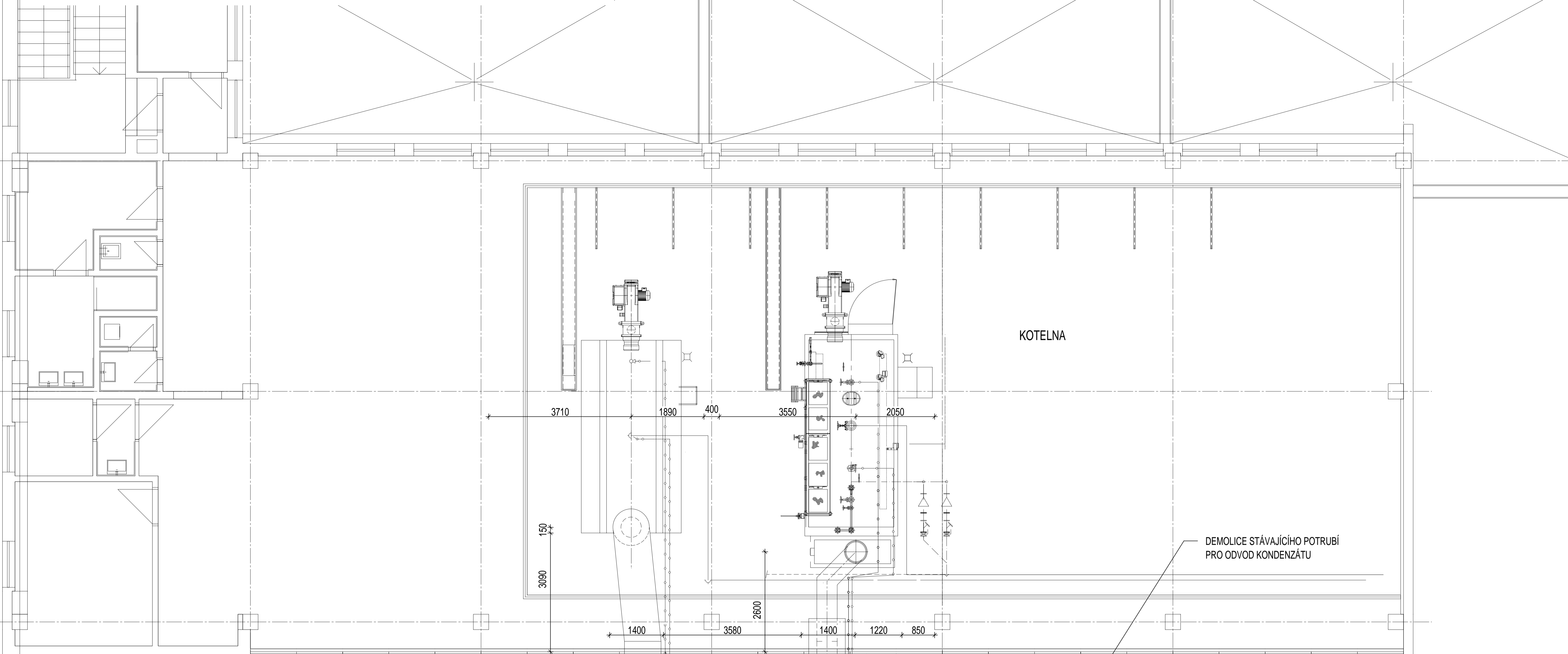


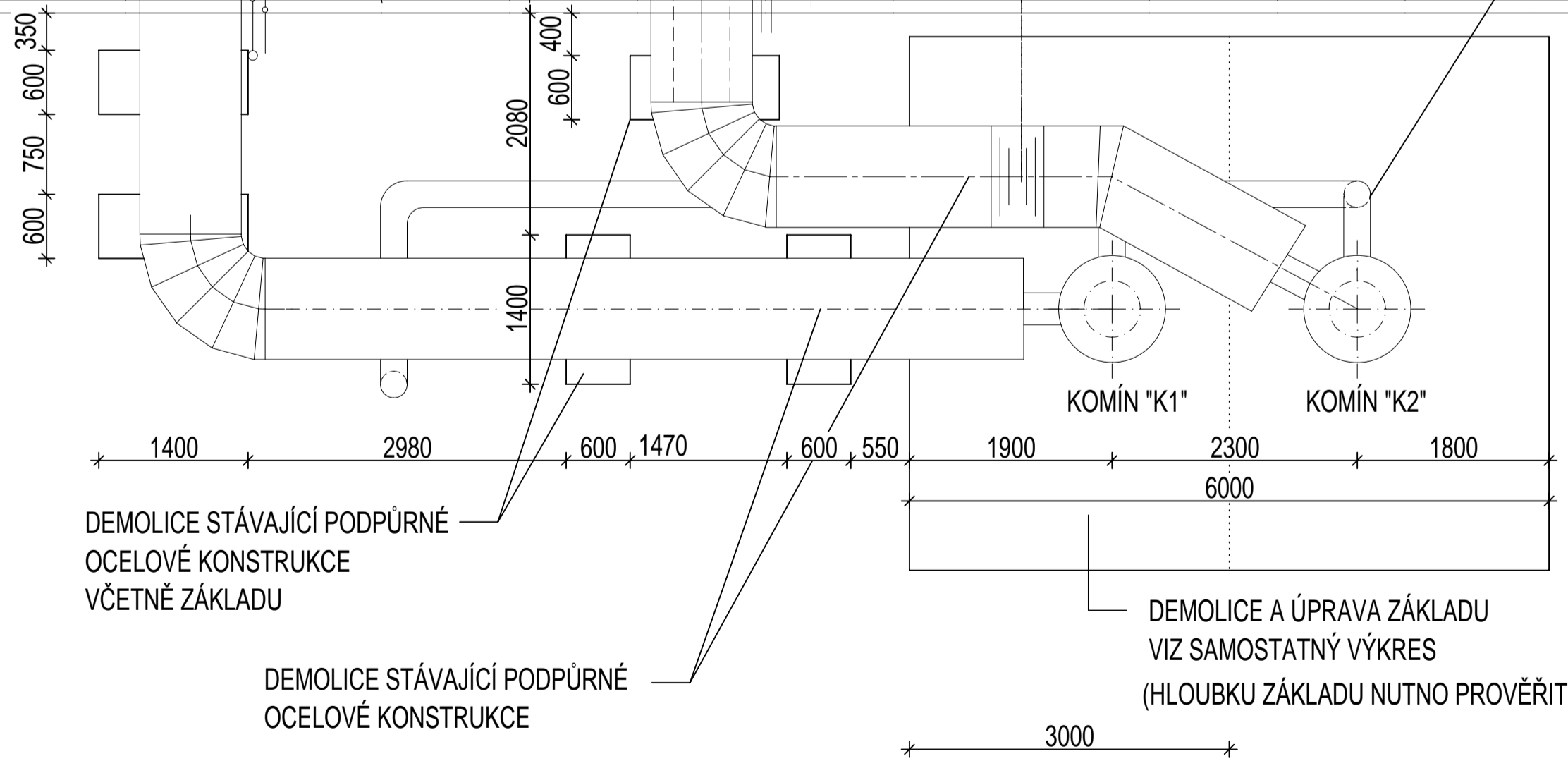
KOTELNA 2.NP PŮDORYS - STÁVAJÍCÍ STAV, POSTUP MONTÁŽE A DEMOLIC

M 1:50



KOTELNA

DEMOLICE STÁVAJÍCÍHO POTRUBÍ PRO ODVOD KONDENZÁTU



DEMOLICE STÁVAJÍCÍ PODPŮRNÉ OCELOVÉ KONSTRUKCE VČETNĚ ZÁKLADU

DEMOLICE STÁVAJÍCÍ PODPŮRNÉ OCELOVÉ KONSTRUKCE

DEMOLICE A ÚPRAVA ZÁKLADU VIZ SAMOSTATNÝ VÝKRES (HLOUBKU ZÁKLADU NUTNO PROVĚŘIT SONDOU)

POSTUP PRACÍ A DEMOLIC

1. DEMOLICE KOMÍNA K1
2. DEMOLICE KOUŘOVODŮ K1 A JEDNOHO ZÁKLADU STÁVAJÍCÍ PODPŮRNÉ KONSTRUKCE
3. ÚPRAVA ZÁKLADU POD KOMÍN, BETONÁŽ ZÁKLADU PRO PODPŮRNOU KONSTRUKCI KOUŘOVODU PRO K1
4. MONTÁŽ NOVÉHO KOMÍNA K1
5. MONTÁŽ OCELOVÝCH PODPŮRNÝCH KONSTRUKCÍ POD KOUŘOVODY K1
6. MONTÁŽ KOUŘOVODŮ K1
7. DEMONTÁŽ KOMÍNA K2
8. DEMONTÁŽ KOUŘOVODŮ K2 A ZÁKLADU STÁVAJÍCÍ PODPŮRNÉ KONSTRUKCE
9. BETONÁŽ ZÁKLADU PRO PODPŮRNOU KONSTRUKCI KOUŘOVODU PRO K2
10. MONTÁŽ OCELOVÝCH PODPŮRNÝCH KONSTRUKCÍ POD KOUŘOVODY K2
11. MONTÁŽ KOUŘOVODU K2

HP:	Ing. Otakar Kuchař kuchar@roka-teplice.cz	 ROKA Ráža spol. s r.o. Emilie Dvořákové 886 415 01 Teplice
ZODPOVĚDNÝ PROJEKTANT:	Ing. Jan Luxemburk jan.luxemburk@bml.cz	
VYPRACOVAL:	Ing. Eva Andělová eva.andelova@bml.cz	 100 00 PRAHA 10, TŘEBOWSTICKÁ 14 TEL: 226 209 170 (183)
KONTROLOVAL:	Ing. Milan Mimra milan.mimra@bml.cz	
INVESTOR:	Fakultní nemocnice Plzeň, Edvarda Beneše 1128/13, 305 99 Plzeň	Č. ZAKÁZKY: 17023
AKCE:	Kotelna FN Plzeň, alej Svobody 80, areál Lochotín - Výměna komínů	
OBSAH:	D.1.1 ARCHITEKTONICKO - STAVEBNÍ ŘEŠENÍ	STUPEŇ: DSP SOUPRAVA:
	PŮDORYS - STÁVAJÍCÍ STAV	DATUM: 05/2017
		Č. PŘÍLOHY: D.1.1.2