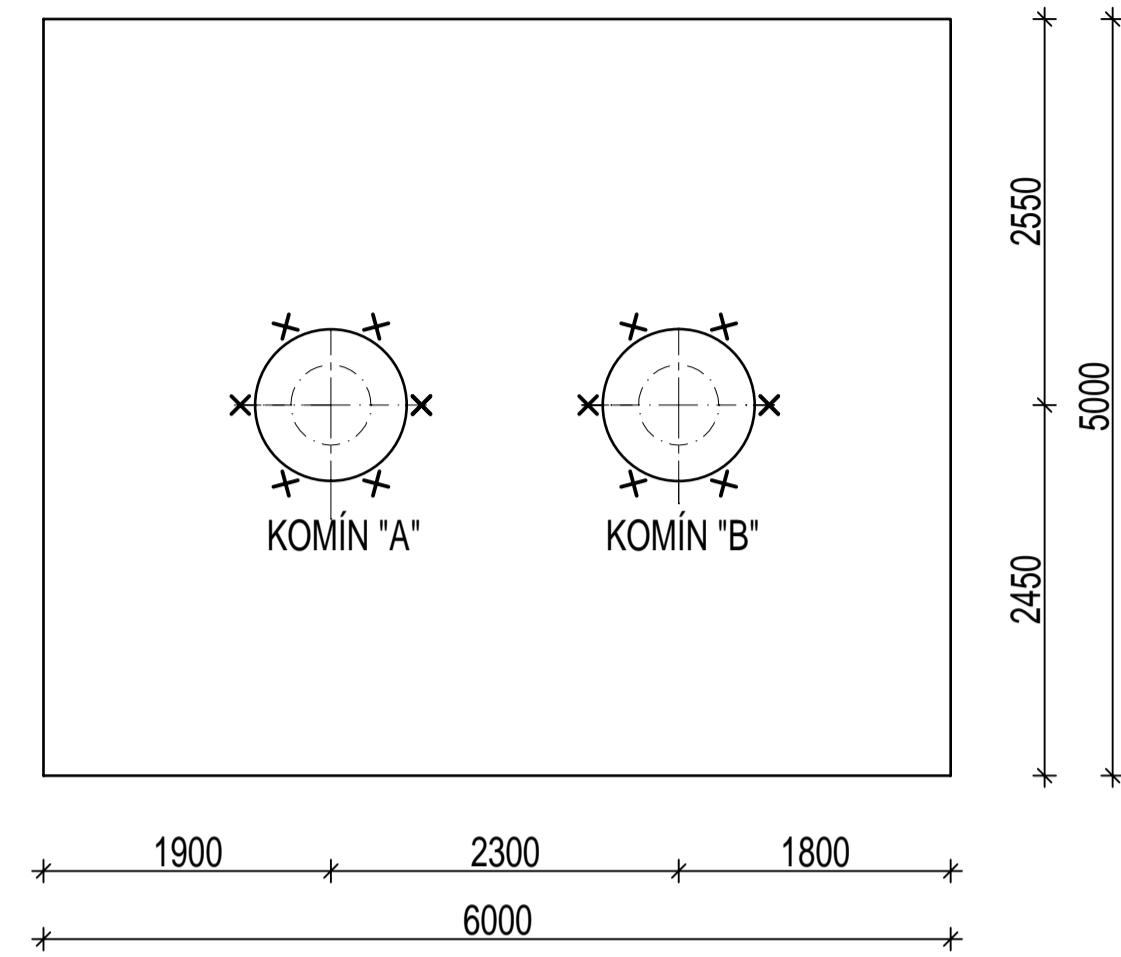
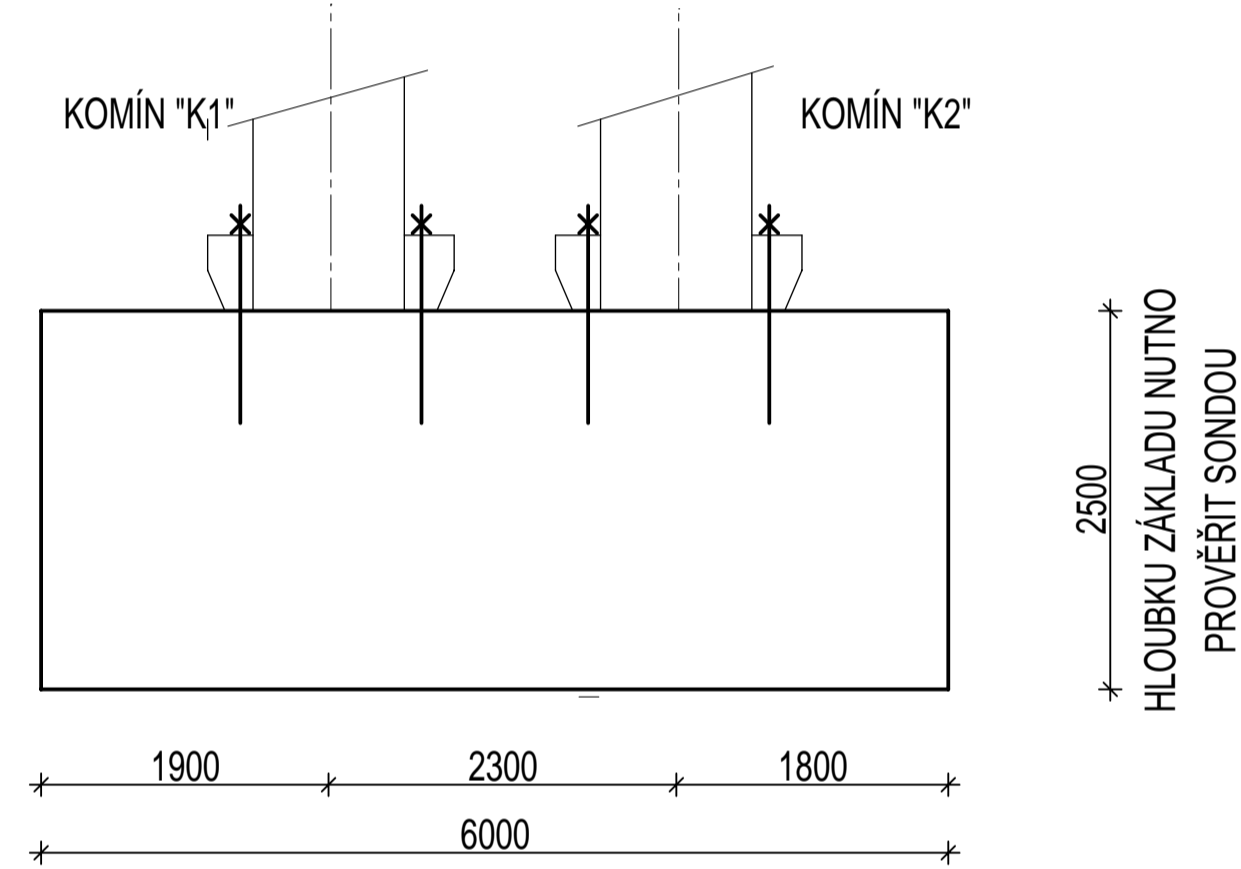


ZÁKLAD - STÁVAJÍCÍ STAV

PŮDORYS M 1:50



ŘEZ M 1:50

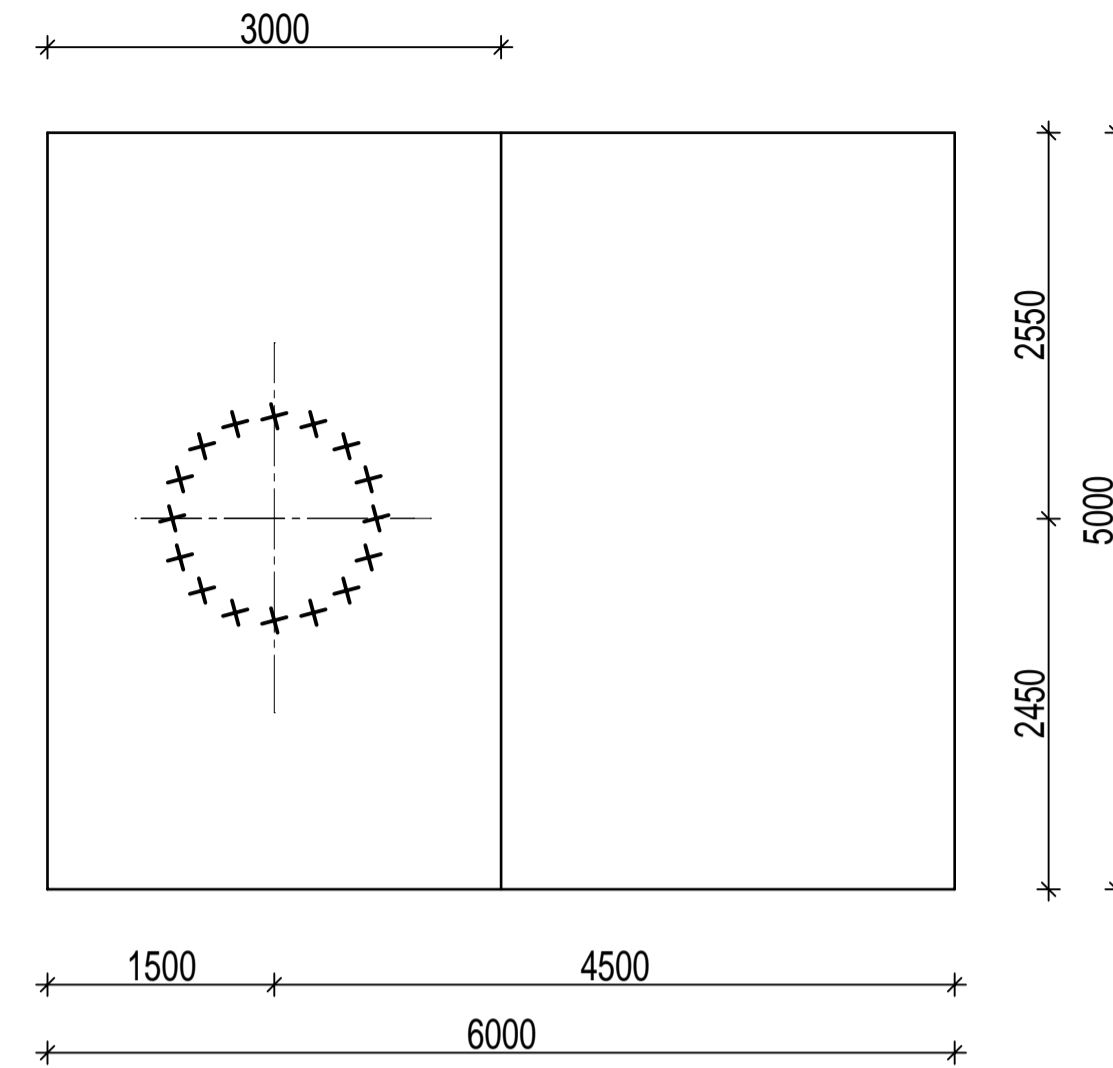


POSTUP DEMOLIC A PRACÍ

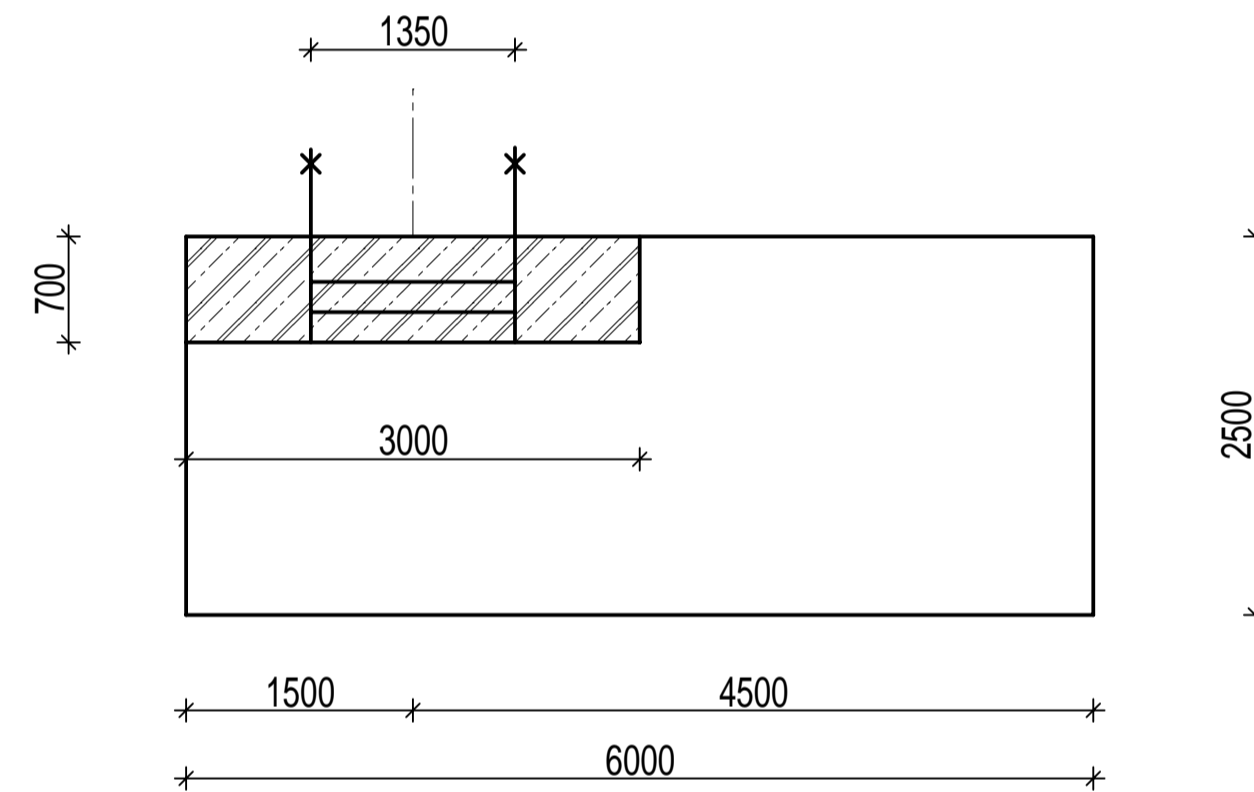
- DEMOLICE KOMÍNU "K1" VČETNĚ KOTEVNÍCH ŠROUBŮ
- DEMOLICE ZÁKLADU DO HLOUBKY 700 mm V ŠÍŘCE 3 m
- ÚPRAVA ZÁKLADU POD NOVÝ KOMÍN:
OSAZENÍ KOTEVNÍCH ŠROUBŮ 16xM48x3, OCEL S355 J2+N
ULOŽENÍ VÝZTUŽE
DOBETONOVÁNÍ ZÁKLADU NA STÁVAJÍCÍ ÚROVĚŇ
- DEMOLICE KOMÍNU "K2" VČETNĚ KOTEVNÍCH ŠROUBŮ
(PO ZPROVOZNĚNÍ NOVÉHO KOMÍNA)

ZÁKLAD - NOVÝ STAV

PŮDORYS M 1:50



ŘEZ M 1:50

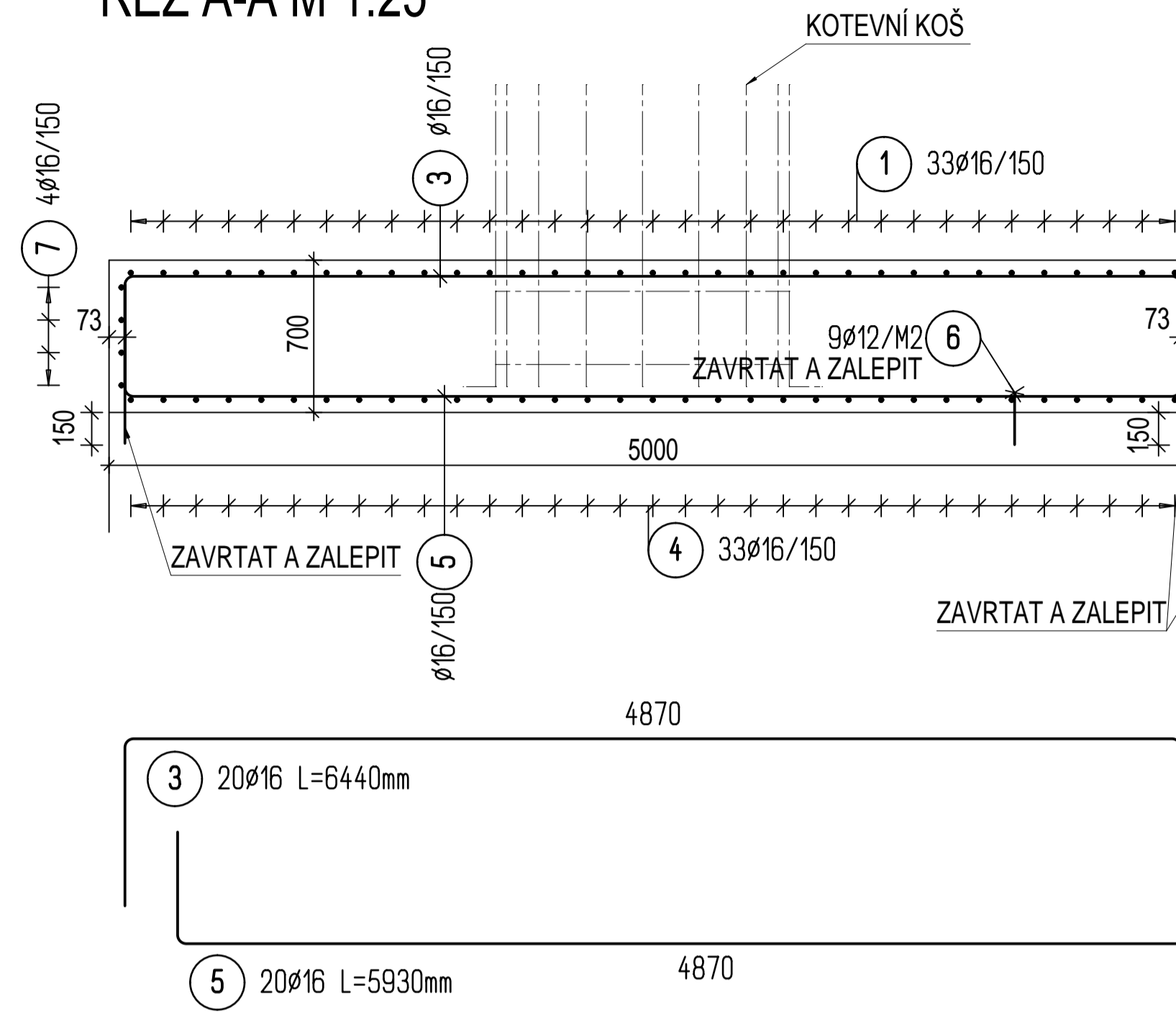


VÝKAZ VÝZTUŽE

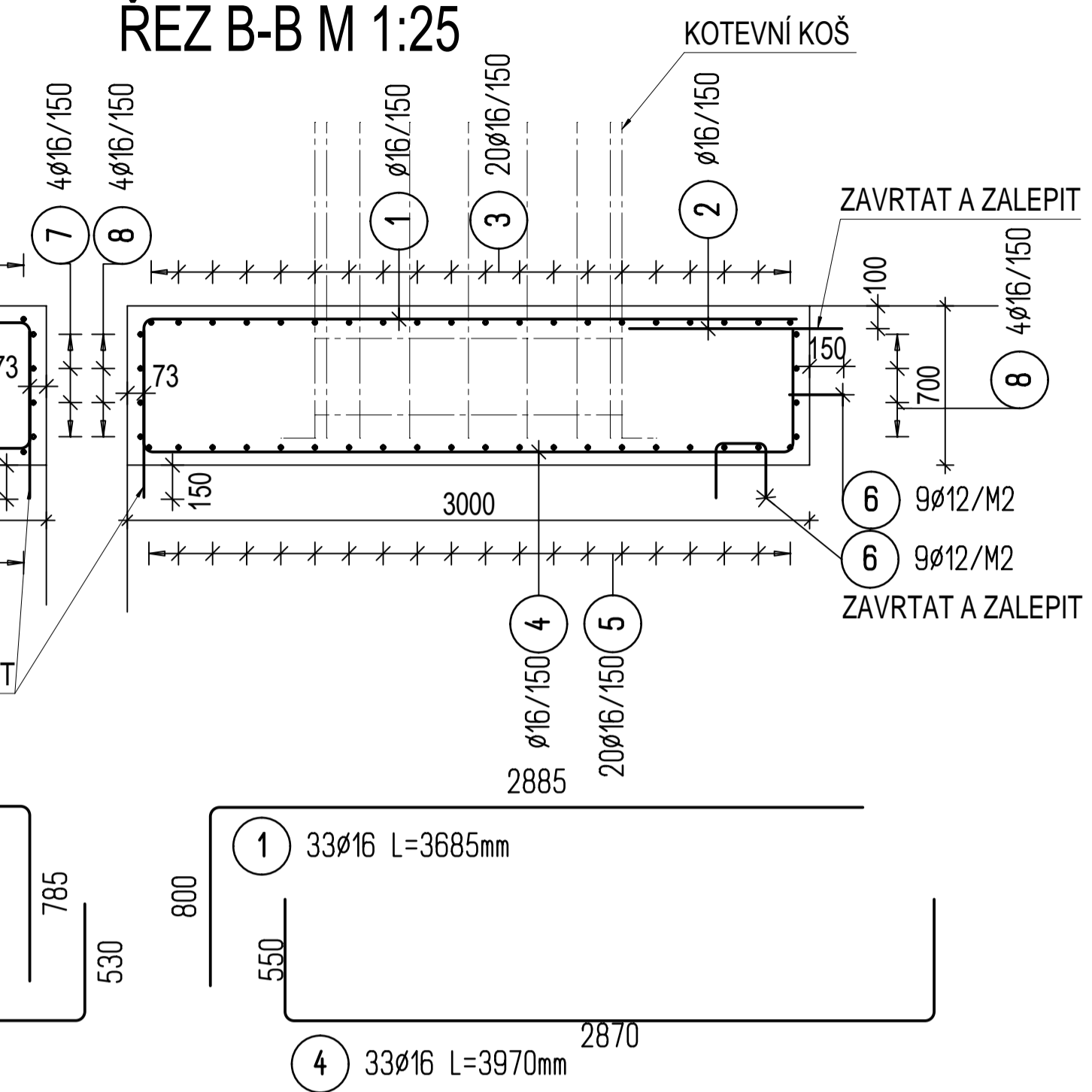
POL.	SPECIFIKACE			DÉLKA CELKEM	
	KS	Ø	DÉLKA	12	16
OCEL B 500B					
1	33	16	3.69		121.61
2	33	16	0.95		31.35
3	20	16	6.44		128.80
4	33	16	3.97		131.01
5	20	16	5.93		118.60
6	165	12	0.73	121.28	
7	8	16	3.90		31.20
8	8	16	5.90		47.20
DÉLKA OCELE B 500B [m]				121,28	609,77
DÉLKA CELKEM [m]				121,28	609,77
JEDNOTKOVÁ HMOTNOST [kg/m]				0,888	1,579
HMOTNOST [kg]				107,70	962,83
CELKOVÁ HMOTNOST [kg]					1070,53

ZÁKLAD - VÝZTUŽ

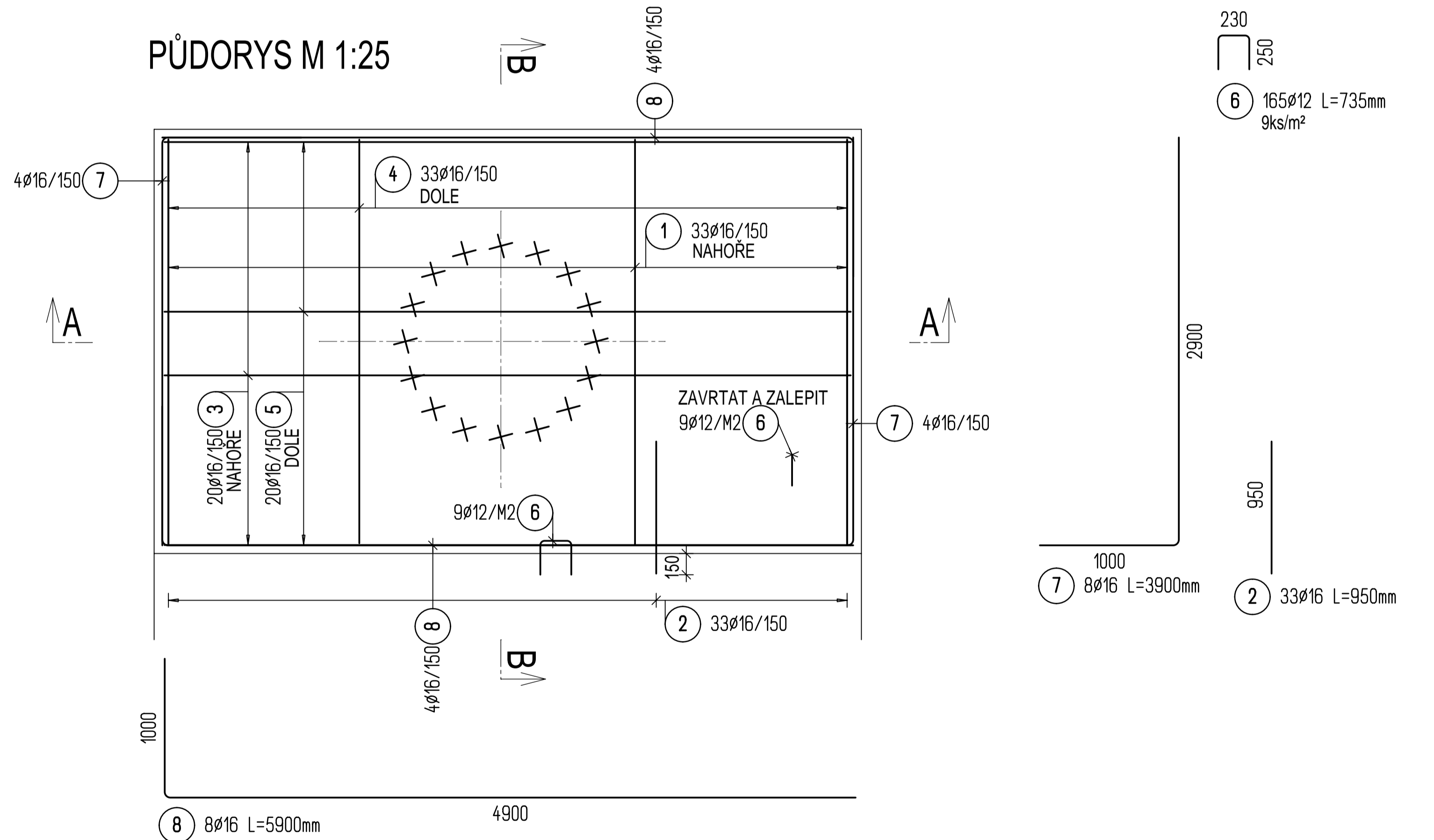
ŘEZ A-A M 1:25



ŘEZ B-B M 1:25



PŮDORYS M 1:25



POZNÁMKY:

- BETON PODLE ČSN EN 206-1
- ROZMĚRY VÝZTUŽE KÓTOVÁNY NA VNĚJŠÍ POVRCH

BETON: C 30/37 - XF1
OCEL: 10 505 (R)
KRYTÍ VÝZTUŽE 50 mm

HP: Ing. Otakar Kuchař kuchar@roka-teplice.cz		ROKA R A Z A ROKA Řeša spol. s r.o. Emilie Droškové 886 415 01 Teplice
ZODPOVĚDNÝ PROJEKTANT: Ing. Jan Luxemburk jan.luxemburk@bml.cz		BML BML s.r.o. 100 00 PRAHA 10, TŘEBOHOSTICKÁ 14 TEL: 226 209 170 (1183)
VYPRACOVAL: Ing. Eva Andělová eva.andelova@bml.cz	KONTROLOVAL: Ing. Milan Mimra milan.mimra@bml.cz	Č. ZAKÁZKY: 17023
INVESTOR: Fakultní nemocnice Plzeň, Edvarda Beneše 1128/13, 305 99 Plzeň		
AKCE: Kotelna FN Plzeň, alej Svobody 80, areál Lochotín - Výměna komínů		
OBSAH: D.1.2 STAVEBNĚ - KONSTRUKČNÍ ŘEŠENÍ	STUPEŇ: DSP	SOUPRAVA:
	DATAUM: 05/2017	
	Č. PŘÍLOHY: D.1.2.2	