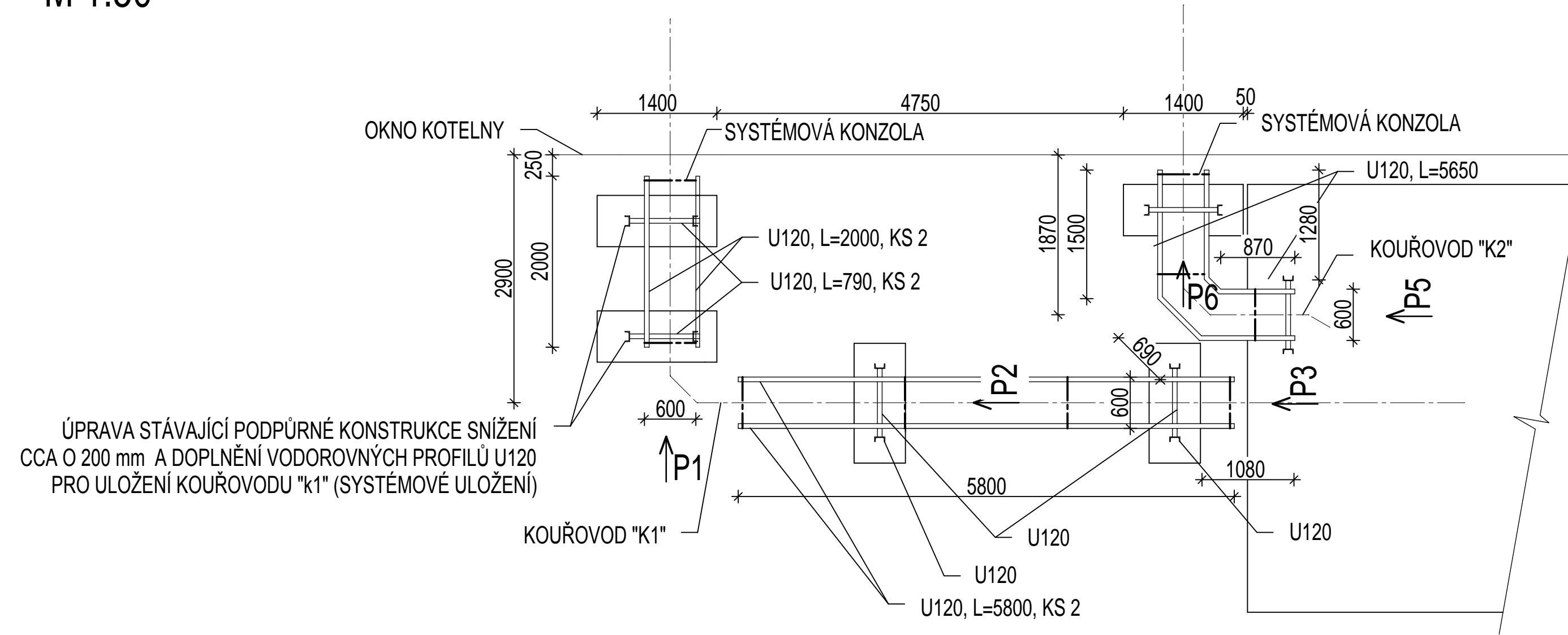


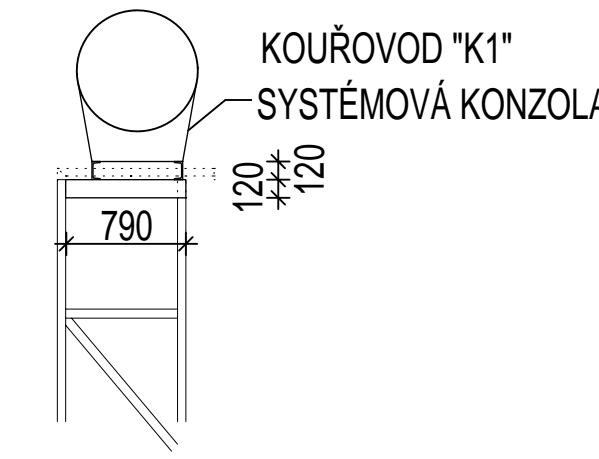
SCHÉMA PODPŮRNÉ KONSTRUKCE

M 1:50



ÚPRAVA STÁVAJÍCÍ PODPŮRNÉ KONSTRUKCE SNIŽENÍ CCA O 200 mm A DOPLNĚNÍ VODOROVNÝCH PROFILŮ U120 PRO ULOŽENÍ KOUŘOVODU "K1" (SYSTÉMOVÉ ULOŽENÍ)

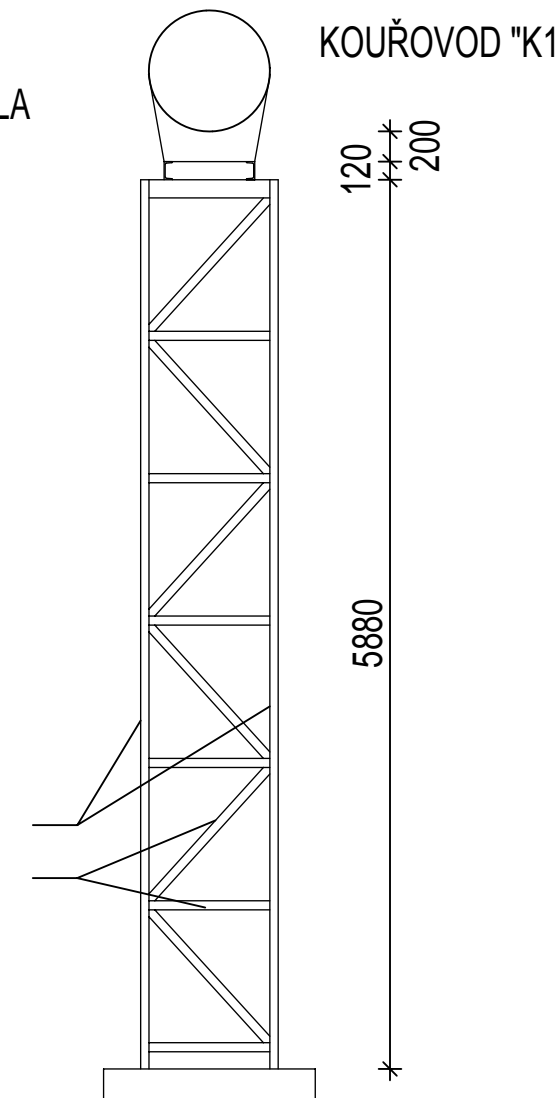
POHLED P1



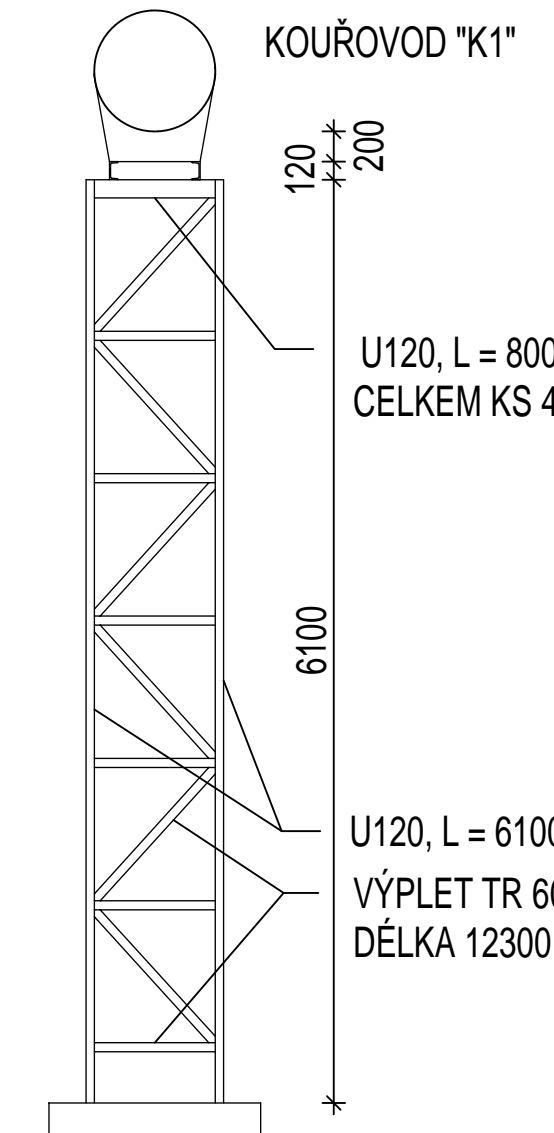
TÁHLO \varnothing 20, L = 6700, 2KS
TÁHLO \varnothing 20, L = 7000, 2KS

U120, L = 5880, KS 2
VÝPLET TR 60,3/4,
DĚLKA 12300

POHLED P2

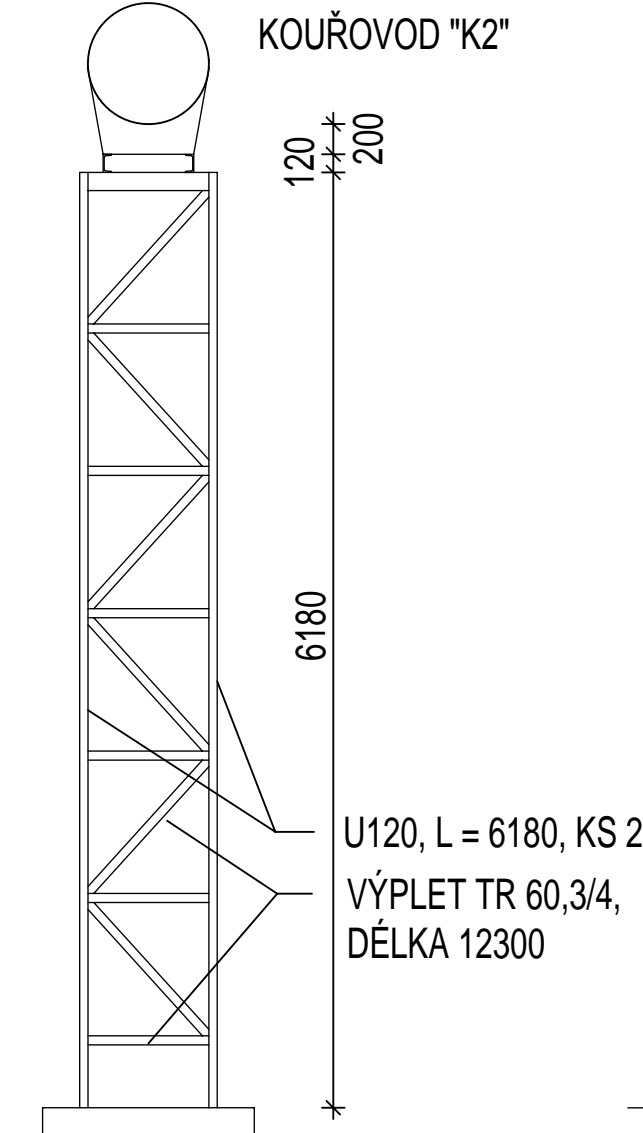


POHLED P3



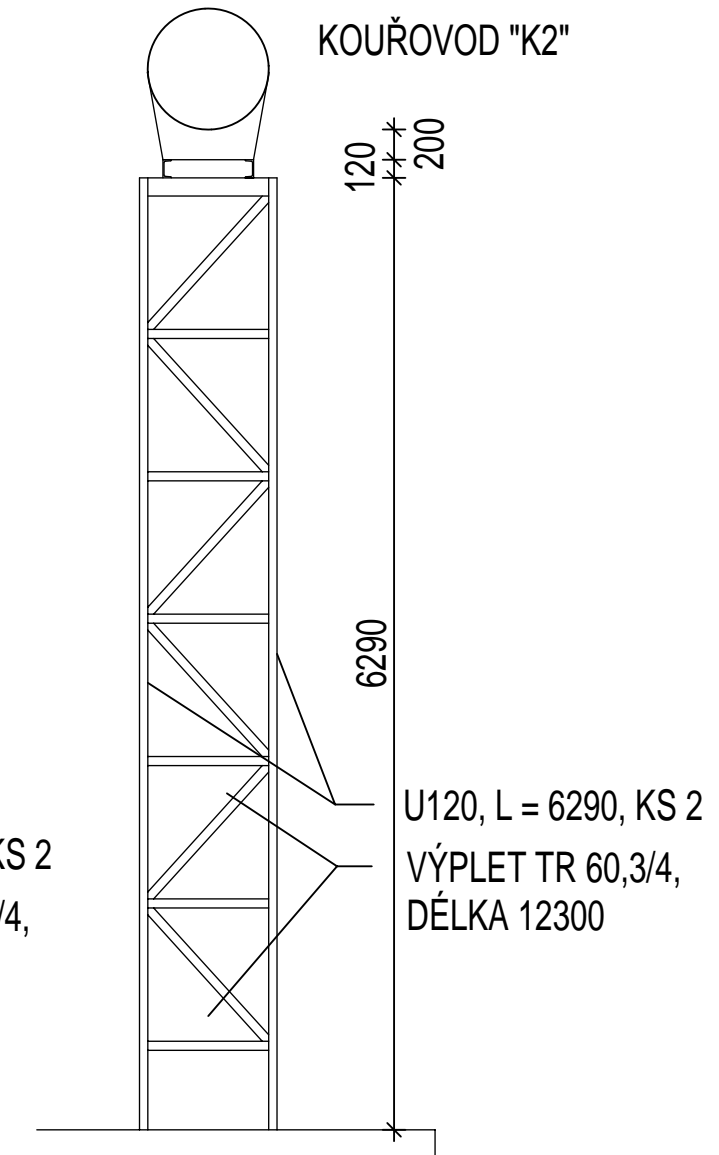
U120, L = 6100, KS 2
VÝPLET TR 60,3/4,
DĚLKA 12300

POHLED P4



U120, L = 6180, KS 2
VÝPLET TR 60,3/4,
DĚLKA 12300

POHLED P5



U120, L = 6290, KS 2
VÝPLET TR 60,3/4,
DĚLKA 12300

POZNÁMKY:

1. ZÁKLADNÍ MATERIÁL - OCEL S235 J2+N
2. UMÍSTĚNÍ PRŮDUCHŮ VIZ. VÝKRES Č. D.1.1.4, D.1.1.5 A D.1.2.3
3. TŘÍDA PROVEDENÍ DLE ČSN EN 1090-2: EX2
4. SVAŘEČ SE ZKOUŠKOU DLE ISO 9606-1
5. HODNOCENÍ SVARŮ DLE ČSN EN ISO 5817: C
6. TOLERANCE SVAŘOVANÝCH KONSTRUKCÍ DLE ČSN EN ISO 13920: BG
7. POVRCHOVÁ OCHRANA: ŽÁROVÝ ZINEK min 80 μ m
8. HRANY SRAZIT DLE ISO 13715
9. ZNAČENÍ SVARŮ ČSN EN ISO 2553
10. METODA SVAŘOVÁNÍ ISO 4063: 135 MAG
11. PŘÍDAVNÝ MATERIÁL G3SI 1
12. PŘÍPRAVA SVAROVÝCH PLOCH EN ISO 9692-1
13. ZHOTOVITEL SI ZPRACUJE VTD PROJEKTOVOU DOKUMENTACI
14. SVARY BUDOU UPŘESNĚNY VE VTD DOKUMENTACI

HIP:	Ing. Otakar Kuchař	 ROKA Ráža spol. s.r.o. Emílie Dvořákové 886 415 01 Teplice		
kuchar@roka-teplice.cz				
ZODPOVĚDNÝ PROJEKTANT:	Ing. Jan Luxemburk	 BML s.r.o. 100 00 PRAHA 10, TŘEBOHOSTICKÁ 14 TEL: 226 209 170 (183)		
jan.luxemburk@bml.cz				
VYPRACOVAL:	Ing. Eva Andělová	KONTROLOVAL:	Ing. Milan Mimra	
eva.andelova@bml.cz		milan.mimra@bml.cz		
INVESTOR:	Fakultní nemocnice Plzeň, Edvarda Beneše 1128/13, 305 99 Plzeň		Č. ZAKÁZKY:	17023
AKCE:	Kotelna FN Plzeň, alej Svobody 80, areál Lochotín - Výměna komínů			
OBSAH:	D.1.2 STAVEBNĚ - KONSTRUKČNÍ ŘEŠENÍ	STUPĚN:	DSP	SOUPRAVA:
		DATUM:	05/2017	
		Č. PŘÍLOHY:	D.1.2.4	
SCHÉMA PODPŮRNÉ KONSTRUKCE				