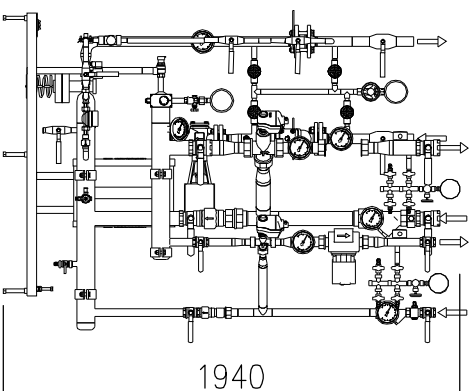
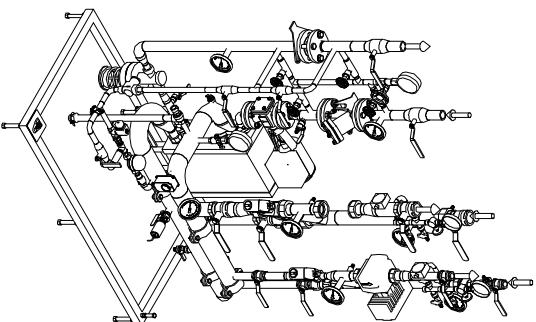
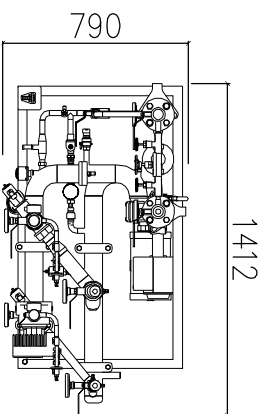
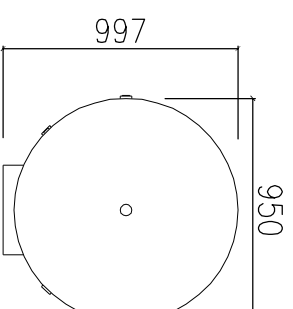
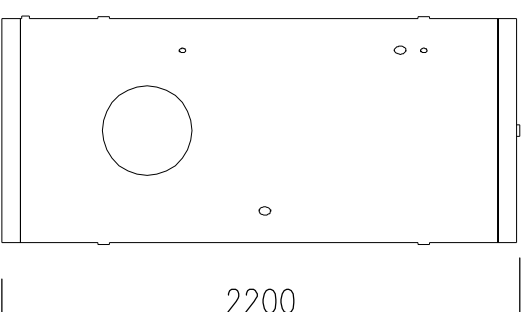
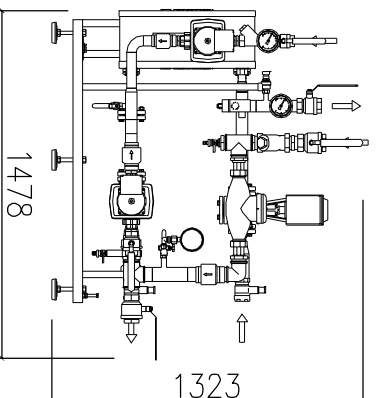
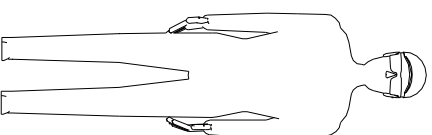
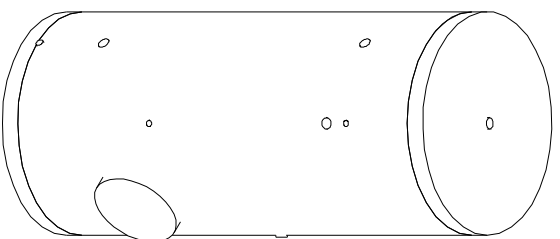
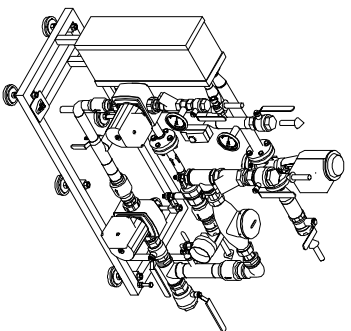
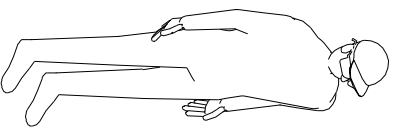


MODUL ŮT



MODUL TV



SYMONTA s.r.o.
K Popelné 26, 312 00 Plzeň
(Czech Republic)

tel.: +420 377 416 625 fax: +420 377 240 137
Handŕopce: www@symonta.cz

KACE/PROJECT
PD PRO VÝMĚNU
TECHNOLOGIE
AREÁLU LOCHOTÍN
A BORY

INVESTOR/DEVELOPER
FAKULTNÍ NEMOCNICE PLZEŇ
EDVARDA BENEŠE 1128/13, 305 99 PLZEŇ

MÍSTO STAVBY/LOCATION
PLZEŇ

OBJEKT/OBJECT
PLZEŇSKÝ KRÁL

VŠ3 INTERNÁTŮ

KLAS/PART
TECHNOLOGIE

OBŠAH/DRAWING TITLE

ISO POHLEDY

POZNÁMKA/NOTE

689_3_2017

Č./No.	POPRÁVĚ REVISIONS	DATA/DATE
	REVIZE/REVISIONS	
	SPRÁVIL/APPROVED	
	POPRÁVĚ/SUBMITTED	
	PROJEKTANT/ARCHITECT	
	POPRÁVĚ/SUBMITTED	
	KONTROLOVALA/CHECKED	
	POPRÁVĚ/SUBMITTED	
	STUPĚŇ PD/PP STAGE	
	MĚŘÍTKO/SCALE	
	DATA/DATE	

ARCH. DESIG./DRAWING NO
172343

D.1.4.1.3. 5